

Application Sheet

Fax Gateway in virtualisierten Umgebungen:

Visendo Fax Server

- ✓ Fax Gateway, Media Gateway und Internet-Zugang in einem Gerät
- ✓ Multi-Device und Multi-Site CAPI
- ✓ Integration von T.30 und T.38
- ✓ Arbeitet auch mit virtuellen Servern
- ✓ Externes Fax Gateway für bis zu 8 Kanäle
- ✓ Redundante Fax-Lösung
- ✓ Wartungsarbeiten während des Betriebs möglich
- ✓ Einfache Integration und Erweiterbarkeit
- ✓ Großes Spektrum an Grundfunktionen und Leistungsfähigkeit

Fax-Gateways sind in modernen Unternehmen zu einem unverzichtbaren Bestandteil geworden.

Dank einfacher, intuitiver Bedienung und **Reduktion des Papierverbrauchs** durch den Verzicht auf nicht mehr notwendige Standalone Faxgeräte erfahren Fax-Gateways steigende Aufmerksamkeit.

Besonders in Verbindung mit Virtualisierungslösungen steigt die Beliebtheit von Fax-Gateways. Der Virtualisierungsansatz vereint **Redundanz, Kostenersparnis, Datensicherheit und Umweltschutz**.

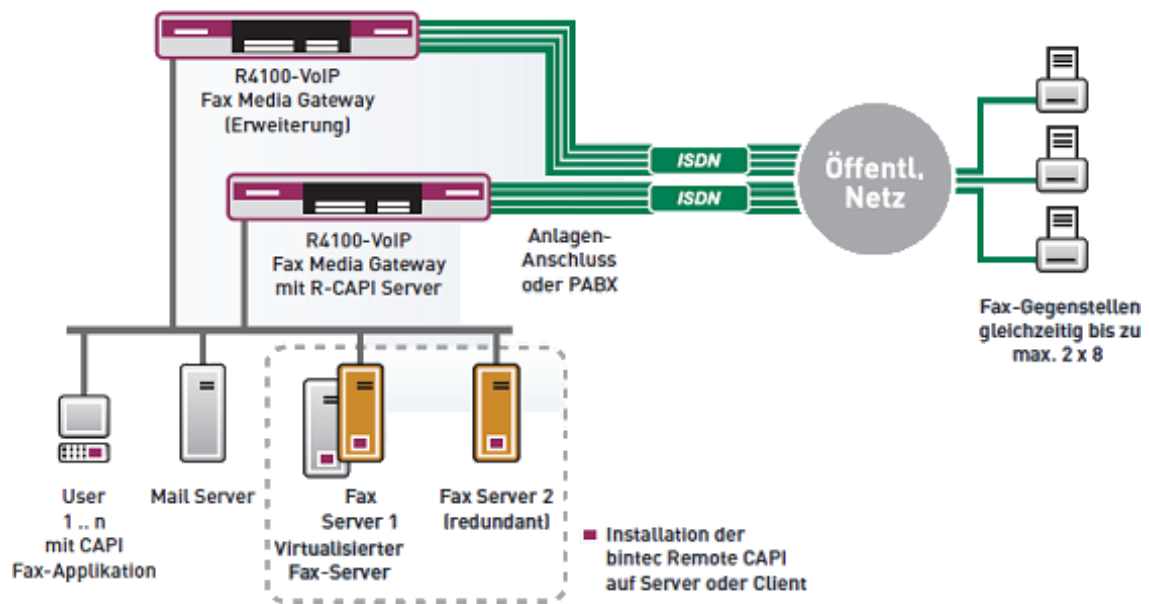
Zum einen sind Ihre Daten dank des einfachen Backups einer virtuellen Maschine stets bestens gesichert. Zum anderen findet der Gedanke des „**Green Computing**“ Anwendung:

Durch die enorme Leistungskapazität zeitgemäßer Hosts, die in den meisten Fällen ungenutzt bleibt, entsteht sehr großer Energiebedarf. Mit dem Mittel der Virtualisierung werden vorhandene **Hardware-Ressourcen** aber deutlich besser genutzt, ergo: **Energie eingespart**.

ppedv AG - HQ – Burghausen, Germany

Tel: +49-8677-9889-0 Fax: +49-8677-9889-44

info@ppedv.de www.visendo.com



Fax Gateway mit Remote CAPI

Lösung:

Im Zusammenspiel mit einer virtuellen Maschine erreicht der Visendo Fax Server ungeahnte Flexibilität. Durch die Unterstützung von **Fax over IP** und **USB** in virtuellen Maschinen ist es auch möglich, Ihre Fax Adapter in eine virtualisierte Umgebung einzupflegen.

Selbstverständlich kann auch die Leitungskapazität während des Betriebs geändert werden. Ebenfalls wird die Unterstützung von **TCP-CAPI** oder **FAX over IP** Module gewährleistet. In Verbindung mit dem Funkwerk R1200 Gateway wird eine Flexibilität erreicht, die mit ISDN-Adaptoren in einer Standardumgebung nicht möglich wäre.

Je nach Modell haben Sie gleichzeitig bis zu 8 Kanäle zur Verfügung. Da **TCP-CAPI** kein in das System implementierter Treiber ist, sondern eine einfache Anwendung, kann es problemlos auf allen Windows-Clients installiert werden.

Selbstverständlich erledigt das bintec **R1200 Gateway** alle Fax- und Routing- Aufgaben parallel.

Fax Media Gateways

Funkwerk R1200-VoIP

Funkwerk R4100-VoIP



Multimedia Fax Gateway und Router in einem Gerät

- ✓ R1200-VoIP: Media Gateway mit zwei ISDN-Schnittstellen und 4 DSP-Kanälen
- ✓ R4100-VoIP: Media Gateway mit vier ISDN-Schnittstellen und 8 DSP-Kanälen

- ✓ Geräte-Redundanz durch BRRP
- ✓ Anbindung an RADIUS Server
- ✓ 10 (opt. bis zu 110) VPN Tunnel mit IPSec, PPTP, Unterstützung von Zertifikaten
- ✓ Hardware-Beschleunigung
- ✓ Variabel einsetzbar durch Ethernet WAN (separierbarer 4+1 Port Switch)
- ✓ Inspection Firewall

Software Zertifizierung

Die Funkwerk Fax Gateways (ab Release 7.8.4 für R1200/ R3000/R4100) wurden von ppedv für das Produkt Visendo

Technische Daten

Firmware Version: 7.8.4
Max. Geschwindigkeit Empfang: 14.400
Max. Geschwindigkeit Senden: 14.400
Unterstützte B-Kanäle Senden: Je nach Gerät 2, 4 - 8
Unterstützte B-Kanäle Empfangen: Je nach Gerät 2, 4 - 8

Allgemeine Funktionen

MS-Betriebssysteme (x64 kompatibel) W2K, XP, W2K3, Vista und Windows 2008 Server werden unterstützt:

- | | |
|---------------------------------|-------------------------------|
| ✓ FaxPlus Versand | ✓ Fax Abruf |
| ✓ Fax Trainingston
Erkennung | ✓ Fax-on-demand |
| ✓ Fax-Gruppe 3 | ✓ FaxBack |
| ✓ Verteilung nach
MSN | ✓ E-Mail senden |
| ✓ Verteilung nach
DDI | ✓ mail2fax Distribution rules |
| | ✓ Umschalten in Fax-Mode |

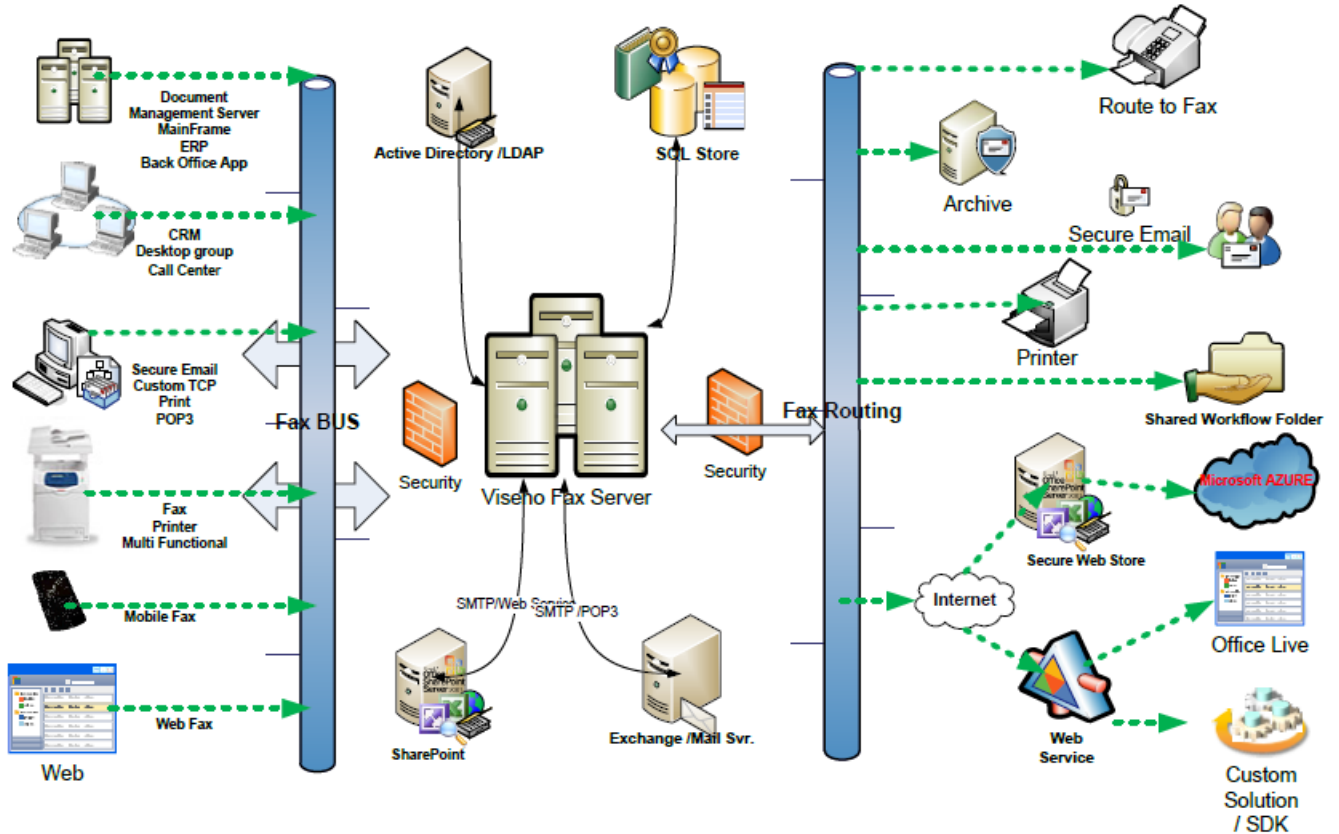
ppedv AG - HQ – Burghausen, Germany

Tel: +49-8677-9889-0 Fax: +49-8677-9889-44

info@ppedv.de www.visendo.com

Appendix 1

Visendo Document Management



Für weitere Informationen, besuchen Sie uns hier:

Website: <http://www.visendo.com>, Product downloads

Blog: <http://www.blog.visendo.com>

Linkedin, [Twitter](#) , [Facebook](#)

Finden Sie dieses Dokument hilfreich? [Geben Sie uns jetzt Feedback!](#)

ppedv AG - HQ – Burghausen, Germany

Tel: +49-8677-9889-0 Fax: +49-8677-9889-44

info@ppedv.de www.visendo.com